

# Inspiron 24

7000 Series

## Quick Start Guide

Guide d'information rapide

Guía de inicio rápido



### 1 Set up the keyboard and mouse

Installez le clavier et la souris

Configure el teclado y el ratón

**See the documentation that shipped with the keyboard and mouse.**

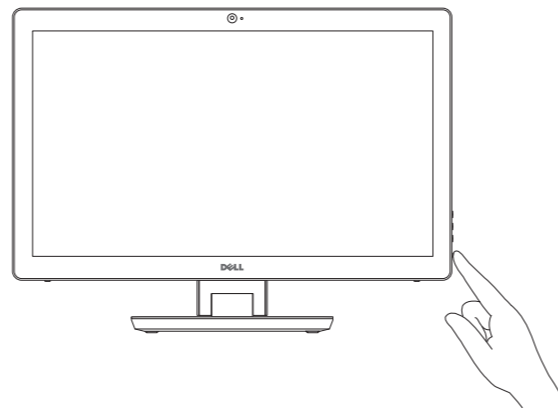
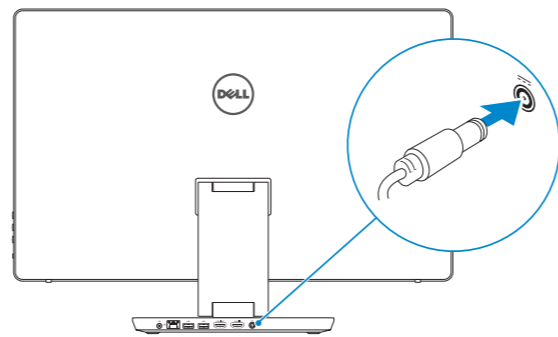
Reportez-vous à la documentation fournie avec le clavier et la souris.

Consulte la documentación que se envía con el teclado y el ratón.

### 2 Connect the power adapter and press the power button

Connectez l'adaptateur d'alimentation et appuyez sur le bouton d'alimentation

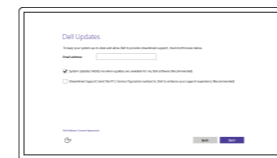
Conecte el adaptador de energía y presione el botón de encendido



### 3 Finish Windows setup

Terminez l'installation de Windows

Finalice la configuración de Windows



#### Enable Dell updates

Activer les mises à jour Dell

Active las actualizaciones de Dell



#### Connect to your network

Connectez-vous à votre réseau

Conéctese a una red

**NOTE:** If you are connecting to a secured wireless network, enter the password for the wireless network access when prompted.

**REMARQUE :** si vous vous connectez à un réseau sans fil sécurisé, saisissez le mot de passe d'accès au réseau sans fil lorsque vous y êtes invité.

**NOTA:** Si se conecta a una red inalámbrica segura, introduzca la contraseña de acceso a la red inalámbrica cuando se le solicite.



#### Sign in to your Microsoft account or create a local account

Connectez-vous à votre compte Microsoft ou créez un compte local

Inicie sesión en su cuenta de Microsoft o cree una cuenta local

### Create recovery media

Créer des supports de récupération

Cree medios de recuperación

In Windows search, type **Recovery**, click **Create a recovery media**, and follow the instructions on the screen.

Dans la recherche Windows, entrez **Récupération**, cliquez sur **Créer des supports de récupération**, et suivez les instructions à l'écran.

En la búsqueda de Windows, escriba **Recuperación**, haga clic en **Crear un medio de recuperación** y siga las instrucciones que aparecen en pantalla.

#### Product support and manuals

Support produits et manuels

Soporte del producto y manuales

#### Contact Dell

Contacter Dell

Póngase en contacto con Dell

#### Regulatory and safety

Règlementations et sécurité

Normativa y seguridad

#### Regulatory model

Modèle réglementaire

Modelo normativo

#### Regulatory type

Type réglementaire

Tipo normativo

#### Computer model

Modèle de l'ordinateur

Modelo de equipo

#### Información para NOM, o Norma Oficial Mexicana

La información que se proporciona a continuación se mostrará en los dispositivos que se describen en este documento, en conformidad con los requisitos de la Norma Oficial Mexicana (NOM):

#### Importador:

Dell Mexico S.A. de C.V.

AV PASEO DE LA REFORMA NO 2620 PISO 11

COL. LOMAS ALTAS

MEXICO DF CP 11950

Modelo

Voltaje de alimentación

Frecuencia

Consumo de corriente de entrada

Voltaje de salida

Consumo de corriente de salida

País de origen

Dell.com/support

Dell.com/support/manuals

Dell.com/support/windows

Dell.com/contactdell

Dell.com/regulatory\_compliance

W07C

W07C003

Inspiron 24-7459

100 V CA-240 V CA

50 Hz-60 Hz

2,50 A

19,50 V CC

4,62 A/6,67 A

Hecho en China

© 2015 Dell Inc.

© 2015 Microsoft Corporation.



00P4W8A00

Printed in China.

2015-07

## Locate Dell apps

Localiser les applications Dell

Localice las aplicaciones Dell



### Register your computer

Enregistrez votre ordinateur

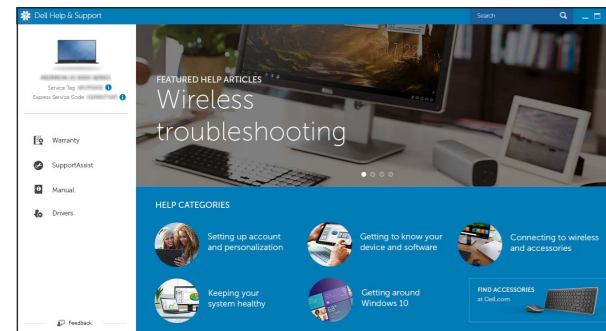
Registre el equipo



### Dell Help & Support

Dell aide et assistance

Asistencia y soporte de Dell



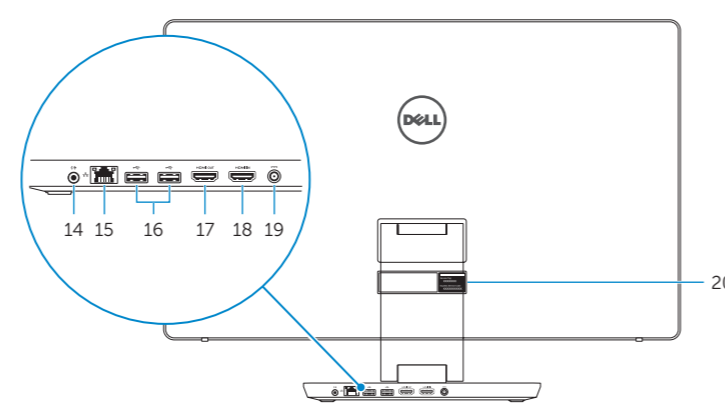
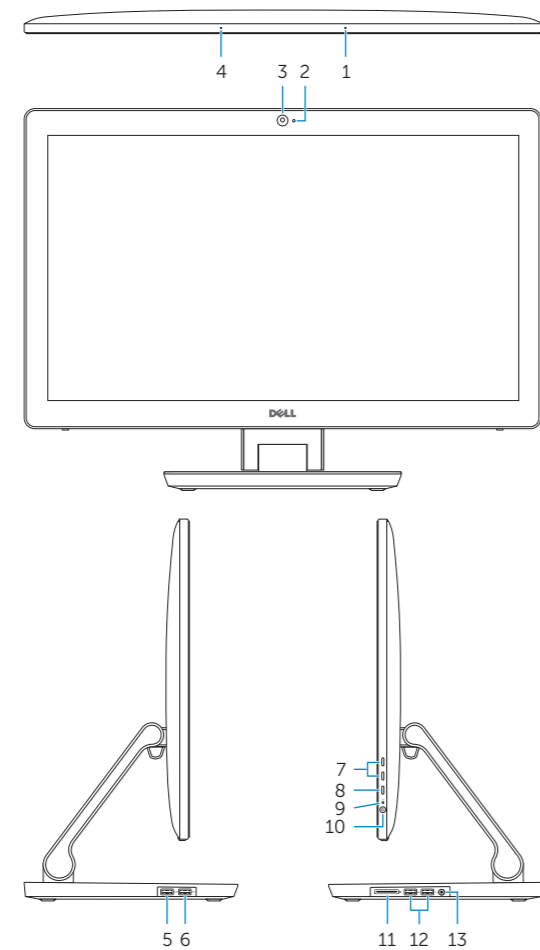
### SupportAssist Check and update your computer

Recherchez des mises à jour et installez-les sur votre ordinateur

Busque actualizaciones para su equipo

## Features

Caractéristiques | Funciones



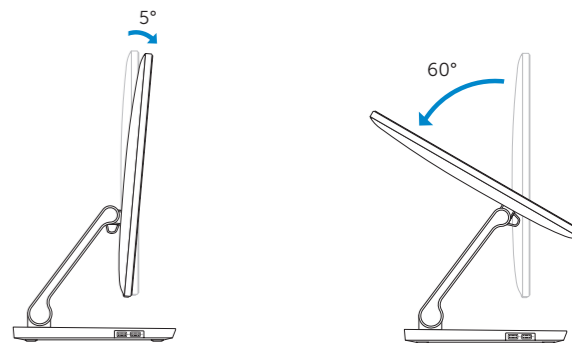
1. Right microphone
2. Camera-status light
3. Camera
4. Left microphone
5. USB 3.0 port (supports fast charging)
6. USB 3.0 port
7. Brightness control buttons (2)
8. Input-source selection/screen-off
9. Hard-drive activity light
10. Power button
11. Media-card reader
12. USB 3.0 ports (2)
13. Headset port
14. Audio-out port
15. Network port
16. USB 2.0 ports (2)
17. HDMI-out port
18. HDMI-in port
19. Power-adaptor port
20. Service Tag label

1. Microphone droit
2. Voyant d'état de la caméra
3. Caméra
4. Microphone gauche
5. Port USB 3.0 (permet un chargement rapide)
6. Port USB 3.0
7. Boutons de commande de la luminosité (2)
8. Sélection de la source d'entrée/Bouton de marche ou arrêt de l'écran
9. Voyant d'activité du disque dur
10. Bouton d'alimentation
11. Lecteur de carte mémoire
12. Ports USB 3.0 (2)
13. Port pour casque
14. Port de sortie audio
15. Port réseau
16. Ports USB 2.0 (2)
17. Port de sortie HDMI
18. Port d'entrée HDMI
19. Port de l'adaptateur d'alimentation
20. Étiquette de numéro de série

1. Micrófono derecho
2. Indicador luminoso de estado de la cámara
3. Cámara
4. Micrófono izquierdo
5. Puerto USB 3.0 (compatible con carga rápida)
6. Puerto USB 3.0
7. Botones de control de brillo (2)
8. Botón de selección de fuente de entrada/botón de apagado de pantalla
9. Indicador luminoso de actividad del disco duro
10. Botón de encendido
11. Lector de tarjetas multimedia
12. Puertos USB 3.0 (2)
13. Puerto de audífonos
14. Puerto de salida de audio
15. Puerto de red
16. Puertos USB 2.0 (2)
17. Puerto HDMI de salida
18. Puerto HDMI de entrada
19. Puerto de adaptador de alimentación
20. Etiqueta de servicio

## Tilt

Incliner | Reclinable



## Transform

Convertir | Transformable

